

МИНИСТЕРСТВО СЕЛЬСКОГО ХОЗЯЙСТВА РОССИЙСКОЙ ФЕДЕРАЦИИ
Федеральное государственное бюджетное образовательное учреждение
высшего образования
«КУБАНСКИЙ ГОСУДАРСТВЕННЫЙ АГРАРНЫЙ УНИВЕРСИТЕТ
имени И.Т. ТРУБИЛИНА»

Факультет гидромелиорации
Архитектуры

**РАБОЧАЯ ПРОГРАММА ДИСЦИПЛИНЫ (МОДУЛЯ)
«ИНЖЕНЕРНАЯ ГРАФИКА»**

Уровень высшего образования: бакалавриат

Направление подготовки: 20.03.02 Природообустройство и водопользование

Направленность (профиль): Управление природно-техногенными комплексами и проектами

Квалификация (степень) выпускника: Бакалавр

Форма обучения: очная

Год набора: 2024

Срок получения образования: 4 года

Объем: в зачетных единицах: 3 з.е.
в академических часах: 108 ак.ч.

2024

Разработчики:

Доцент, кафедра архитектуры Варламов Б.С.

Рабочая программа дисциплины (модуля) составлена в соответствии с требованиями ФГОС ВО по направлению подготовки Направление подготовки: 20.03.02 Благоустройство и водопользование, утвержденного приказом Минобрнауки России от 26.05.2020 №685, с учетом трудовых функций профессиональных стандартов: "Специалист по проектированию систем водоснабжения и водоотведения объектов капитального строительства", утвержден приказом Минтруда России от 19.04.2021 № 255н; "Специалист по эксплуатации насосных станций водопровода", утвержден приказом Минтруда России от 16.09.2022 № 574н; "Специалист по экологической безопасности (в промышленности)", утвержден приказом Минтруда России от 07.09.2020 № 569н; "Специалист в области разработки мероприятий по охране окружающей среды объектов капитального строительства", утвержден приказом Минтруда России от 18.04.2022 № 219н.

Согласование и утверждение

№	Подразделение или коллегиальный орган	Ответственное лицо	ФИО	Виза	Дата, протокол (при наличии)
1		Руководитель образовательной программы	Приходько И.А.	Согласовано	05.09.2024

1. Цель и задачи освоения дисциплины (модуля)

Цель освоения дисциплины - "Инженерная графика" является формирование комплекса знаний для решения типовых задачи профессиональной деятельности на основе знаний основных законов математических, естественнонаучных и общепрофессиональных дисциплин с применением информационно-коммуникационных технологий, выработки студентами знаний и навыков, необходимых для поиска, критического анализа и синтеза информации, применения системного подхода для решения поставленных задач.

Задачи изучения дисциплины:

- Обеспечение управления технологическими процессами по инженерным изысканиям, проектированию, строительству, эксплуатации реконструкции объектов природообустройства и водопользования .

2. Планируемые результаты обучения по дисциплине (модулю), соотнесенные с планируемыми результатами освоения образовательной программы

Компетенции, индикаторы и результаты обучения

УК-1 Способен осуществлять поиск, критический анализ и синтез информации, применять системный подход для решения поставленных задач

УК-1.1 Анализирует задачу, выделяя ее базовые составляющие, осуществляет декомпозицию задачи.

Знать:

УК-1.1/Зн1 Знать: методику анализа задач, выделяя ее базовые составляющие, осуществления декомпозиции задачи

Уметь:

УК-1.1/Ум1 Уметь: анализировать задачу, выделяя ее базовые составляющие, осуществлять декомпозицию задачи

Владеть:

УК-1.1/Нв1 методикой анализа задач, выделяя ее базовые составляющие, осуществления декомпозиции задачи

УК-1.2 Находит и критически анализирует информацию, необходимую для решения поставленной задачи

Знать:

УК-1.2/Зн1 состав информации, необходимой для решения поставленной задачи

Уметь:

УК-1.2/Ум1 использовать источники информации, выбирать методы в зависимости от содержания информации для критического

Владеть:

УК-1.2/Нв1 способностью находить и критически анализировать информацию, необходимую для решения поставленной задачи

УК-1.3 Рассматривает возможные варианты решения задачи, оценивая их достоинства и недостатки

Знать:

УК-1.3/Зн1 варианты решения задачи, оценивая их достоинства и недостатки

Уметь:

УК-1.3/Ум1 рассматривать возможные варианты решения задачи, оценивая их достоинства и недостатки

Владеть:

УК-1.3/Нв1 : способностью рассматривать возможные варианты решения задачи, оценивая их достоинства и недостатки

УК-1.4 Грамотно, логично, аргументированно формирует собственные суждения и оценки. Отличает факты от мнений, интерпретаций, оценок и т.д. в рассуждениях других участников деятельности

Знать:

УК-1.4/Зн1 этапы формирования собственных суждений и оценок. Отличает факты от мнений, интерпретаций, оценок и т.д. в рассуждениях других участников деятельности

Уметь:

УК-1.4/Ум1 грамотно, логично, аргументировано формировать собственные суждения и оценки. Отличать факты от мнений, интерпретаций, оценок и т.д. в рассуждениях других участников деятельности

Владеть:

УК-1.4/Нв1 способностью грамотно, логично, аргументировано формировать собственных суждений и оценки. Отличать факты от мнений, интерпретаций, оценок и т.д. в рассуждениях других участников деятельности

УК-1.5 Определяет и оценивает последствия возможных решений задачи.

Знать:

УК-1.5/Зн1 методику определения и оценивания последствий возможных решений задачи

Уметь:

УК-1.5/Ум1 определять и оценивать последствия возможных решений задачи

Владеть:

УК-1.5/Нв1 методиками определения и оценивания последствий возможных решений задачи

ОПК-1 Способен участвовать в осуществлении технологических процессов по инженерным изысканиям, проектированию, строительству, эксплуатации реконструкции объектов природообустройства и водопользования

ОПК-1.1 Использует методы управления процессами в области инженерных изысканий, проектирования, строительства, эксплуатации и реконструкции объектов.

Знать:

ОПК-1.1/Зн1

Уметь:

ОПК-1.1/Ум1

Владеть:

ОПК-1.1/Нв1

ОПК-1.2 Решает задачи, связанные с управлением процессами в области инженерных изысканий, проектирования, строительства, эксплуатации и реконструкции объектов природообустройства и водопользования на основе использования естественнонаучных и технических наук при соблюдении экологической и производственной безопасности.

Знать:

ОПК-1.2/Зн1

Уметь:
ОПК-1.2/Ум1
Владеть:
ОПК-1.2/Нв1

3. Место дисциплины в структуре ОП

Дисциплина (модуль) «Инженерная графика» относится к обязательной части образовательной программы и изучается в семестре(ах): 1.

В процессе изучения дисциплины студент готовится к видам профессиональной деятельности и решению профессиональных задач, предусмотренных ФГОС ВО и образовательной программой.

4. Объем дисциплины и виды учебной работы

Период обучения	Общая трудоемкость (часы)	Общая трудоемкость (ЗЕТ)	Контактная работа (часы, всего)	Внеаудиторная контактная работа (часы)	Зачет (часы)	Лабораторные занятия (часы)	Лекционные занятия (часы)	Самостоятельная работа (часы)	Промежуточная аттестация (часы)
Первый семестр	108	3	49	1		32	16	59	Зачет
Всего	108	3	49	1		32	16	59	

5. Содержание дисциплины

5.1. Разделы, темы дисциплины и виды занятий (часы промежуточной аттестации не указываются)

Наименование раздела, темы	Всего	Внеаудиторная контактная работа	Лабораторные занятия	Лекционные занятия	Самостоятельная работа	Планируемые результаты обучения, соотнесенные с результатами освоения программы
Раздел 1. Изображения на чертежах виды, разрезы, сечения.	54		16	8	30	УК-1.1 УК-1.3
Тема 1.1. Виды основные. ГОСТы, шрифты	12		4	2	6	
Тема 1.2. Аксонометрические проекции.	14		4	2	8	
Тема 1.3. Разрезы. Сечения.	14		4	2	8	
Тема 1.4. Сложные разрезы.	14		4	2	8	

Раздел 2. Резьбы, резьбовые соединения и типовые элементы деталей.	13		4	2	7	УК-1.1 УК-1.2 УК-1.3
Тема 2.1. Резьбы. Резьбовые соединения.	13		4	2	7	
Раздел 3. Основные конструкторские документы.	40		12	6	22	УК-1.3 УК-1.4
Тема 3.1. Деталирование.	14		4	2	8	УК-1.5
Тема 3.2. Эскизирование деталей.	12		4	2	6	ОПК-1.1 ОПК-1.2
Тема 3.3. Строительный чертеж.	14		4	2	8	
Раздел 4. Промежуточная аттестация	1	1				УК-1.4
Тема 4.1. Прием альбома чертежей	1	1				
Итого	108	1	32	16	59	

5. Содержание разделов, тем дисциплин

Раздел 1. Изображения на чертежах виды, разрезы, сечения.

(Лабораторные занятия - 16ч.; Лекционные занятия - 8ч.; Самостоятельная работа - 30ч.)

Тема 1.1. Виды основные. ГОСТы, шрифты

(Лабораторные занятия - 4ч.; Лекционные занятия - 2ч.; Самостоятельная работа - 6ч.)

1. Виды основные, их названия.
2. Виды местные и дополнительные.
3. Расчетно-графическая работа: "Виды основные".

Тема 1.2. Аксонометрические проекции.

(Лабораторные занятия - 4ч.; Лекционные занятия - 2ч.; Самостоятельная работа - 8ч.)

1. Основные положения об аксонометрических проекциях
2. Аксонометрия детали
3. Расчетно-графическая работа: "Аксонометрические проекции".

Тема 1.3. Разрезы. Сечения.

(Лабораторные занятия - 4ч.; Лекционные занятия - 2ч.; Самостоятельная работа - 8ч.)

1. Разрезы
2. Сечения
3. Условности и упрощения при выполнении разрезов. Графические обозначения материалов в сечениях по ГОСТ 2.306-68.
4. Расчетно-графическая работа: "Разрезы простые".

Тема 1.4. Сложные разрезы.

(Лабораторные занятия - 4ч.; Лекционные занятия - 2ч.; Самостоятельная работа - 8ч.)

1. Разрезы сложные
2. Расчетно-графическая работа: "Разрезы сложные".

Раздел 2. Резьбы, резьбовые соединения и типовые элементы деталей.

(Лабораторные занятия - 4ч.; Лекционные занятия - 2ч.; Самостоятельная работа - 7ч.)

Тема 2.1. Резьбы. Резьбовые соединения.

(Лабораторные занятия - 4ч.; Лекционные занятия - 2ч.; Самостоятельная работа - 7ч.)

1. Образование, классификация, основные характеристики резьб, их изображение и обозначение.
2. Изображение резьбовых соединений.
3. Расчетно-графическая работа: "Резьбовые соединения".

Раздел 3. Основные конструкторские документы.

(Лабораторные занятия - 12ч.; Лекционные занятия - 6ч.; Самостоятельная работа - 22ч.)

Тема 3.1. Деталирование.

(Лабораторные занятия - 4ч.; Лекционные занятия - 2ч.; Самостоятельная работа - 8ч.)

1. Последовательность этапов деталирования.
2. Расчетно-графическая работа: "Деталирование".

Тема 3.2. Эскизирование деталей.

(Лабораторные занятия - 4ч.; Лекционные занятия - 2ч.; Самостоятельная работа - 6ч.)

1. Содержание эскиза и технического рисунка детали.
2. Выбор изображений и планировка эскиза детали.
3. Расчетно-графическая работа: "Эскиз детали"

Тема 3.3. Строительный чертеж.

(Лабораторные занятия - 4ч.; Лекционные занятия - 2ч.; Самостоятельная работа - 8ч.)

1. Общие сведения о строительных чертежах
2. Расчетно-графическая работа: "План ремонтной мастерской".

Раздел 4. Промежуточная аттестация

(Внеаудиторная контактная работа - 1ч.)

Тема 4.1. Прием альбома чертежей

(Внеаудиторная контактная работа - 1ч.)

Прием расчетно-графических работ

6. Оценочные материалы текущего контроля

Раздел 1. Изображения на чертежах виды, разрезы, сечения.

Форма контроля/оценочное средство: Расчетно-графическая работа

Вопросы/Задания:

1. Расчетно-графическая работа: "Титульный лист".

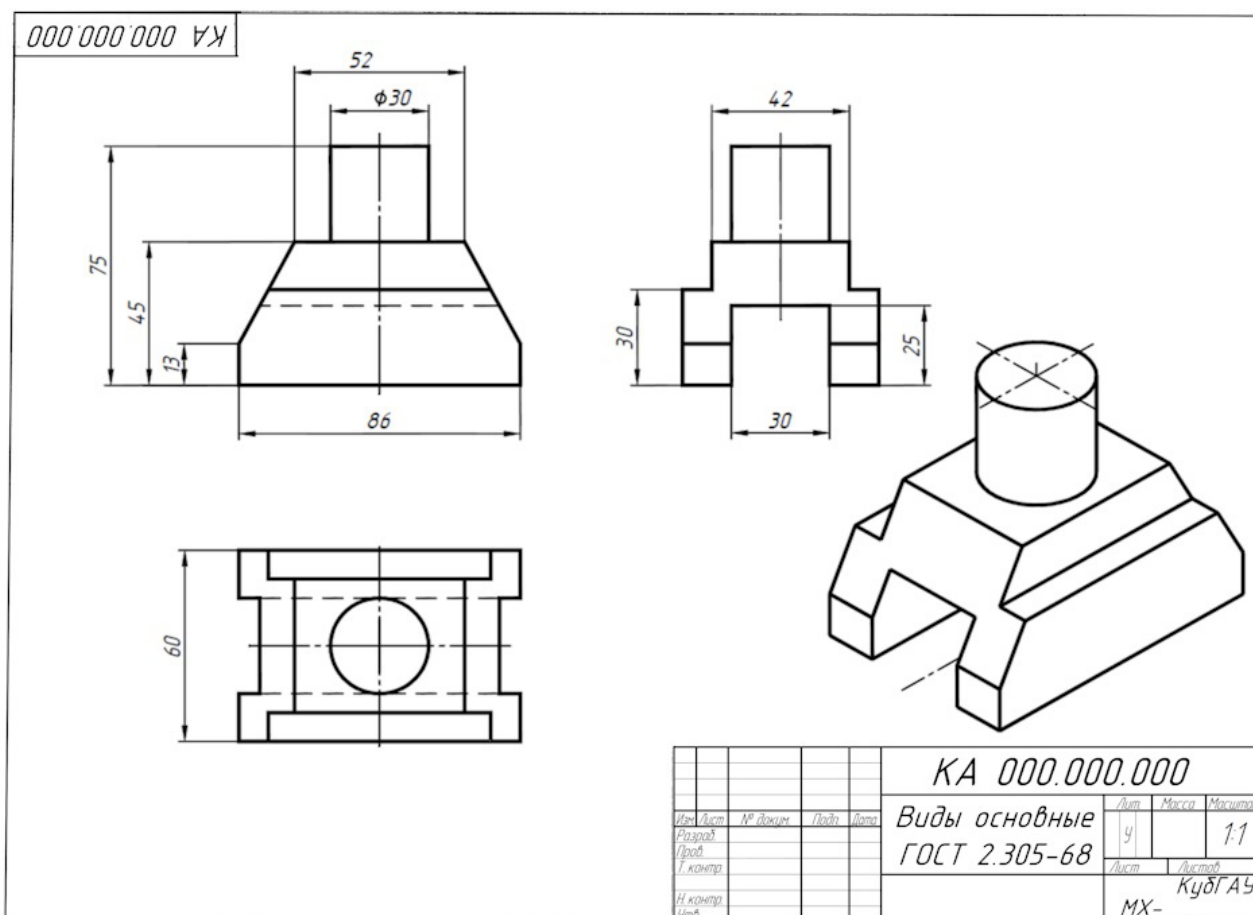
Выполнить титульный лист альбома чертежей по образцу, шрифтом ГОСТ Тип В.



ПО ИНЖЕНЕРНОЙ ГРАФИКЕ
СТУДЕНТА ГРУППЫ ВС 2331
ВАРЛАМОВА БОРИСА
2023-2024 уч. год

2. Расчетно-графическая работа: "Виды основные".

1. На формате А3 вычертить по данным своего варианта три проекции.
2. В прямоугольной изометрии построить данную композицию;
3. Оформить чертеж согласно образцу.



3. Расчетно-графическая работа: "АксонOMETрические проекции".

1. На формате А3 вычертить по данным своего варианта три проекции.
2. В прямоугольной изометрии построить данную композицию;
3. Оформить чертеж согласно образцу.

КА 000.000.000

Прямоугольная диметрия

$K_x = K_z = 1$
 $K_y = 0,5$

Прямоугольная изометрия

$K_x = K_y = K_z = 1$

Косоугольная диметрия

$K_x = K_z = 1$
 $K_y = 0,5$

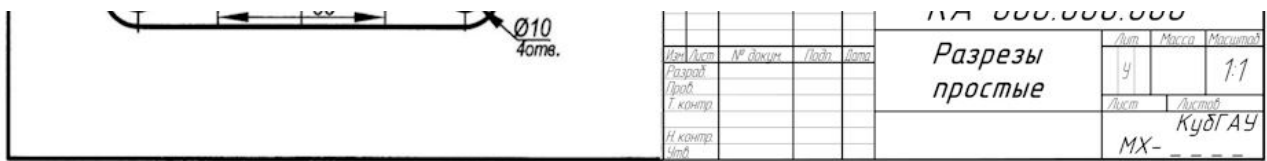
КА 000.000.000				Лит	Масса	Масштаб
Изм./Лист	№ докум.	Год	Дата	9		1:1
Разработ				АксонOMETрические проекции		
Провер						
И контр.						
И контр.				Лист	Листов	
Читб						КуДГАУ
				МХ-		

4. Расчетно-графическая работа: "Разрезы простые".

1. Студент выполняет на формате А3 по размерам в масштабе 1:1 три вида заданной индивидуальной детали.
2. Выполняет необходимые разрезы, сечения.
3. Выполняет деталь в прямоугольной изометрии с частью выреза.
4. Оформляет чертеж с учетом типов линий согласно образцу.

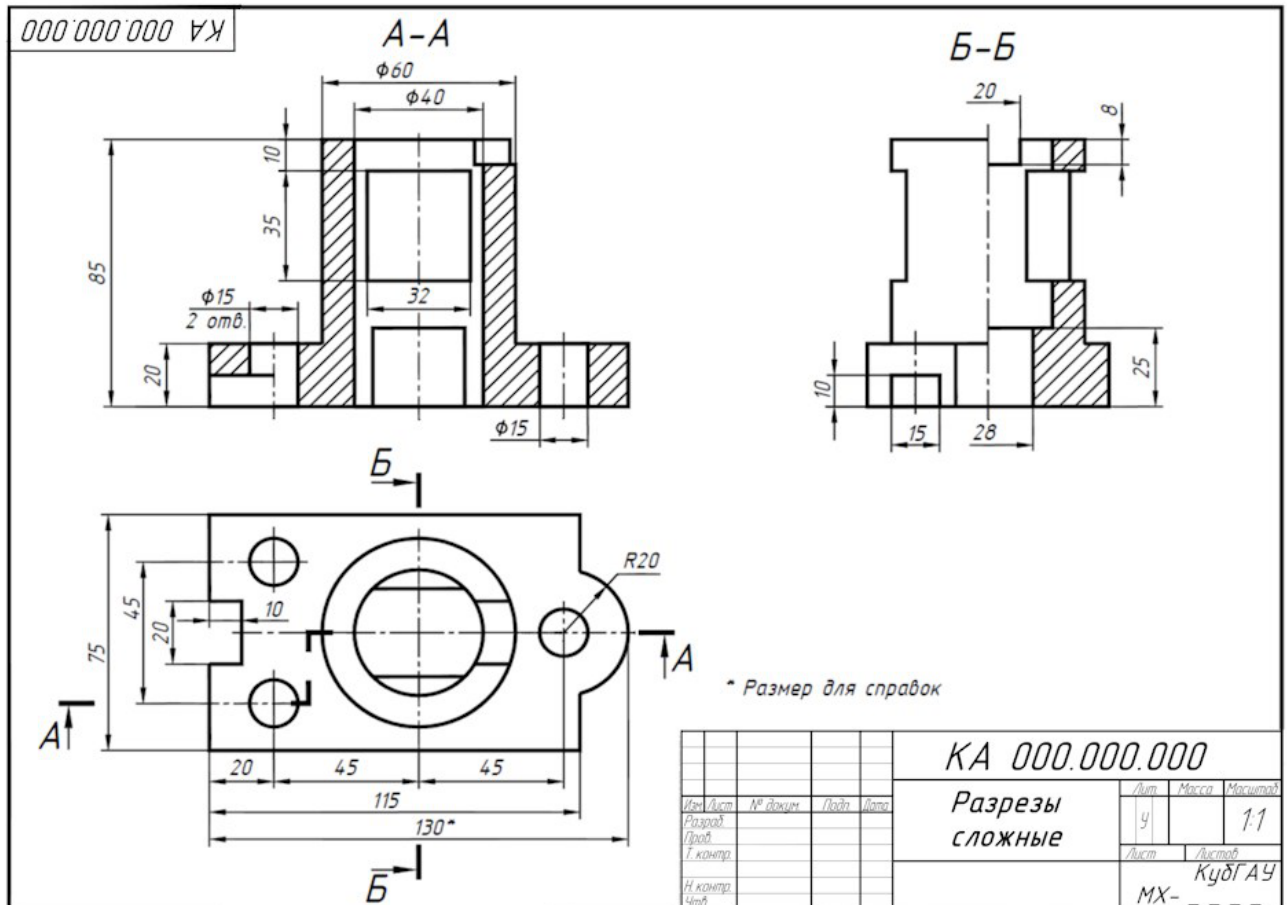
КА 000.000.000

КА 000.000.000



5. Расчетно-графическая работа: "Разрезы сложные".

1. Студент выполняет на формате А3 по размерам в масштабе 1:1 два вида заданной индивидуальной детали.
2. Выполняет необходимый ступенчатый разрезы.
3. Выполняет деталь в прямоугольной изометрии с частью выреза.
4. Оформляет чертеж с учетом типов линий согласно образцу.



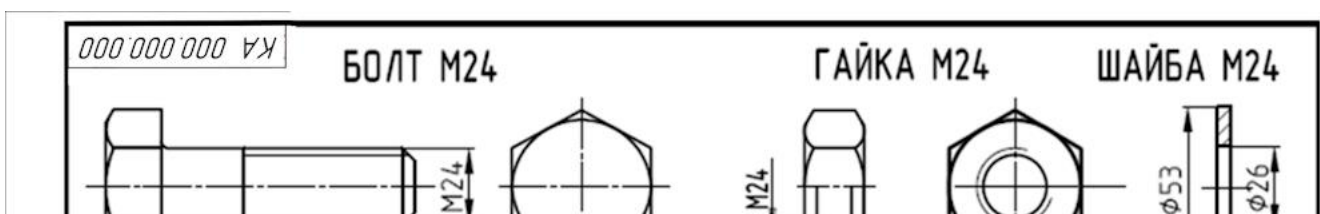
Раздел 2. Резьбы, резьбовые соединения и типовые элементы деталей.

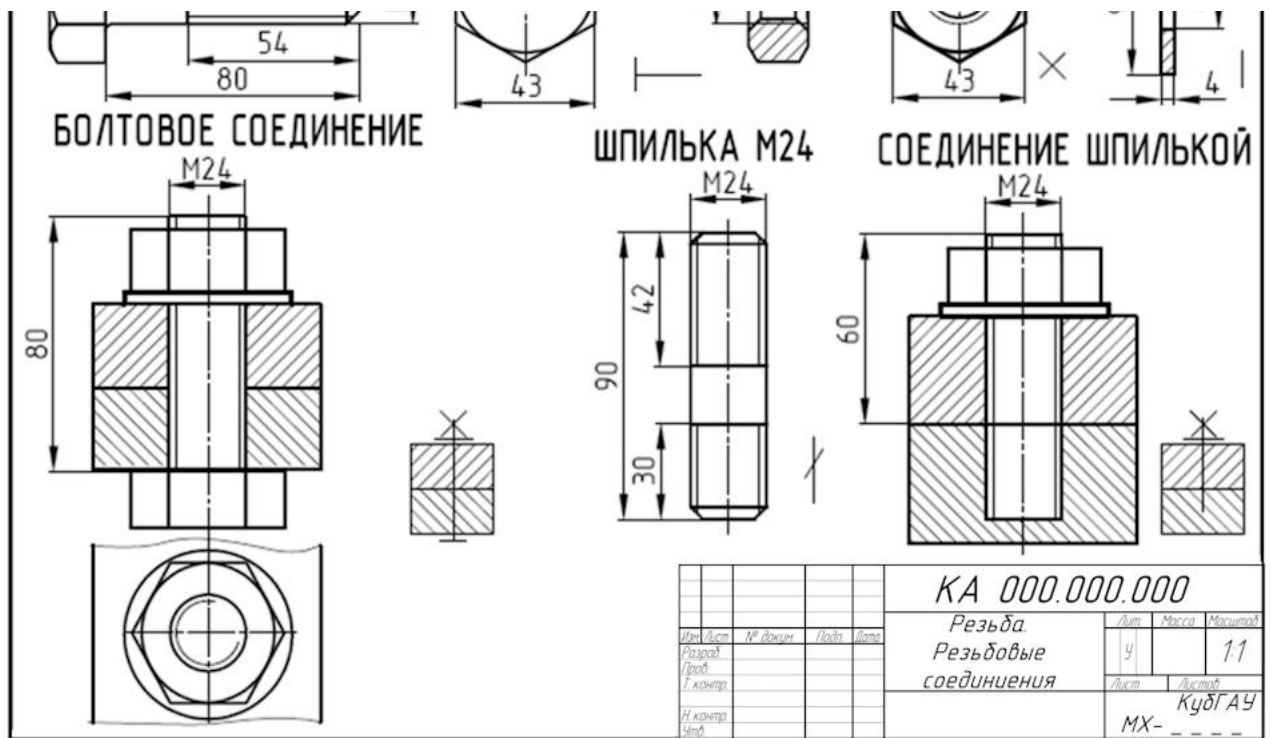
Форма контроля/оценочное средство: Расчетно-графическая работа

Вопросы/Задания:

1. Расчетно-графическая работа: "Резьбовые соединения".

1. Студент выполняет на формате А3 по размерам в заданном масштабе резьбовые соединения: болтом, шпилькой.
2. Выполняет упрощенные резьбовые соединения.
3. Выполняет условные резьбовые соединения.
4. Оформляет чертеж с учетом типов линий согласно образцу.





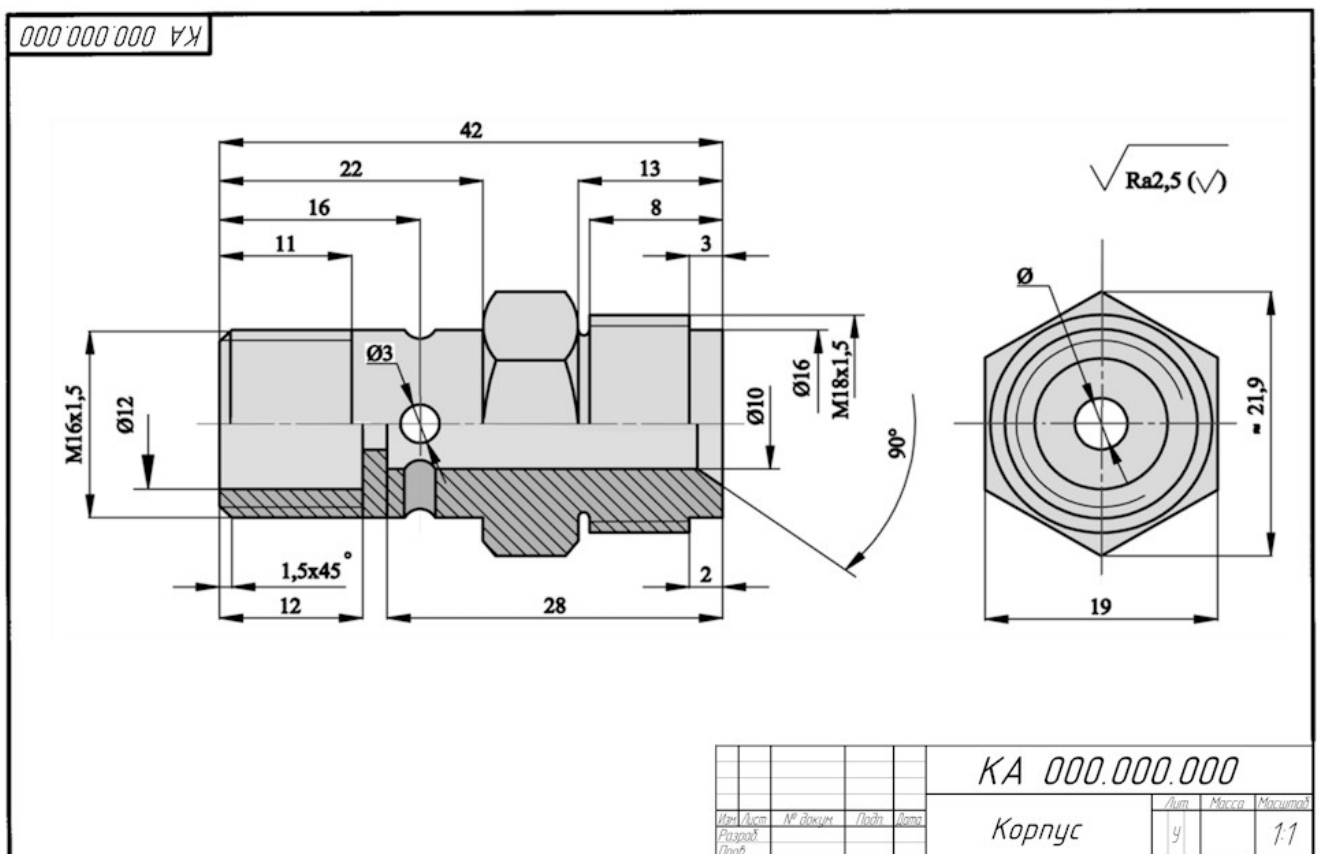
Раздел 3. Основные конструкторские документы.

Форма контроля/оценочное средство: Расчетно-графическая работа

Вопросы/Задания:

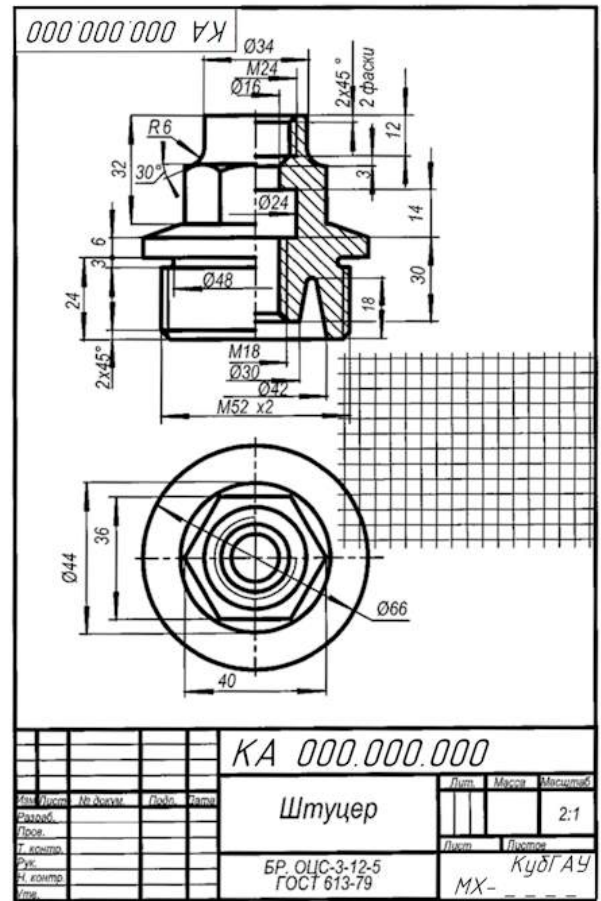
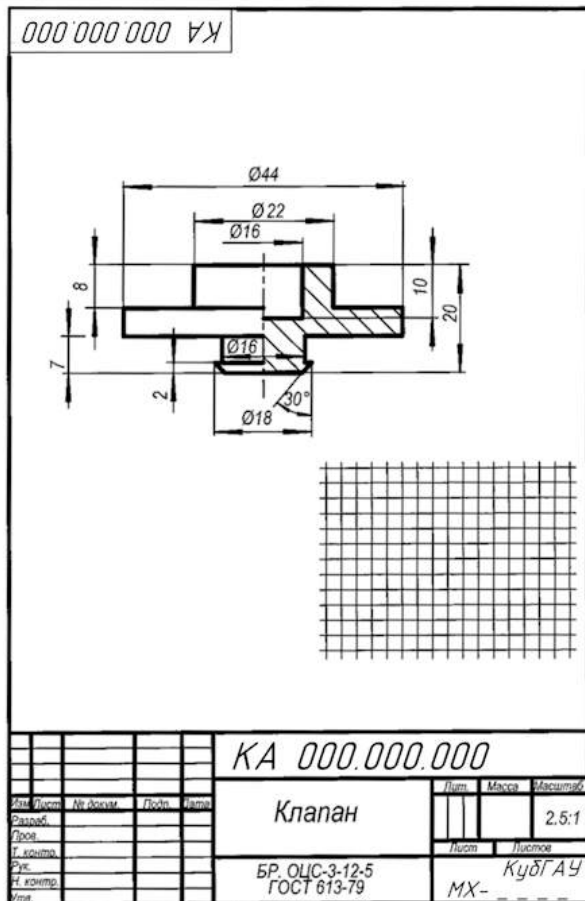
1. Расчетно-графическая работа: "Деталирование".

1. Студент выполняет на формате А3 масштабе 1:1 достаточное количество видов детали.
2. Выполняет необходимые разрезы.
3. Проставляет необходимые для изготовления детали размеры.
4. Вычерчивает деталь в прямоугольной изометрии с вырезом.
5. Оформляет чертеж с учетом типов линий согласно образцу.



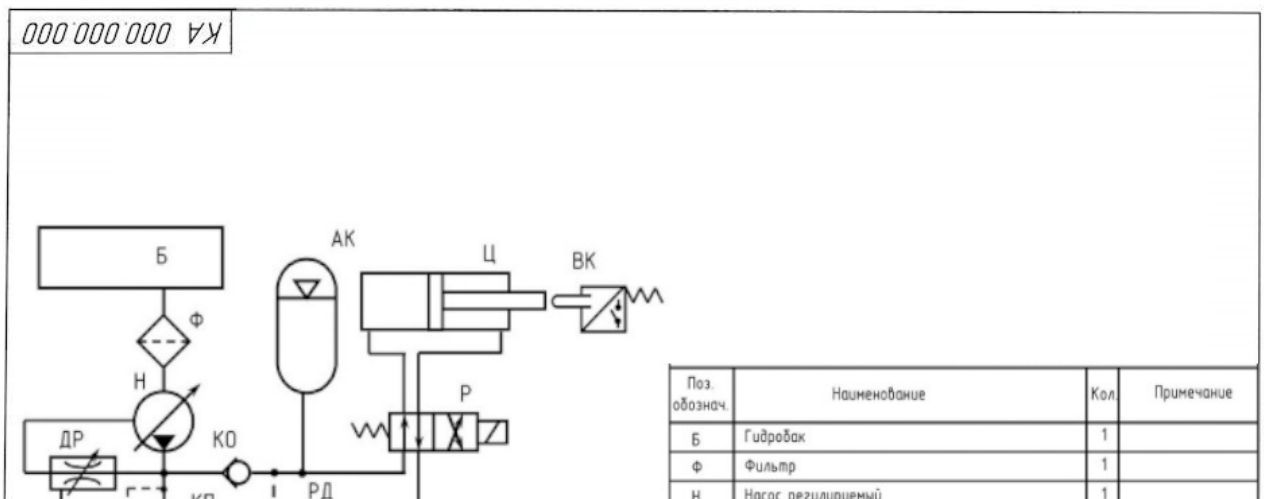
2. Расчетно-графическая работа: "Эскиз детали"

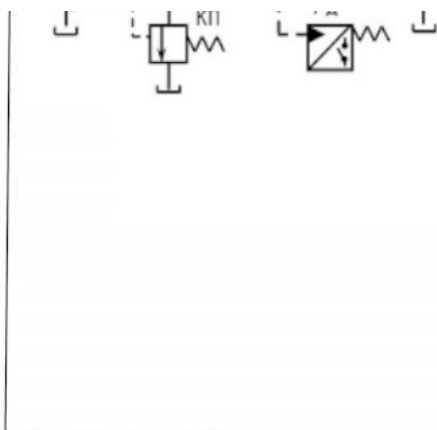
1. Студент выполняет на формате А3 по варианту задания эскиз и технический рисунок детали.
2. Оформляет чертеж с учетом типов линий согласно образцу.



3. Расчетно-графическая работа: "Сема Гидравлическая".

1. Студент выполняет на формате А3 по варианту задания чертеж гидравлической схемы.
2. Оформляет чертеж с учетом типов линий согласно образцу.





п	наим. ресурсуемого	г
Др	Дроссель	1
Кп	Клапан предохранительный	1
Ко	Клапан обратный	1
Рв	Реле давления	1
Ак	Аккумулятор гидравлический	1
Р	Гидрораспределитель 4/2	1
Ц	Цилиндр силовой	1
Вк	Выключатель конечный	1

КА 000.000.000			
Изм./Лист	№ докум.	Дата	Лист
Разраб.			
Проб.			
Т. контр.			
Н. контр.			
Чит.			
Контур питания. Схема гидравлическая принципиальная			Лист 11 Масштаб КцдГАУ

Раздел 4. Промежуточная аттестация

Форма контроля/оценочное средство:

Вопросы/Задания:

7. Оценочные материалы промежуточной аттестации

Первый семестр, Зачет

Контролируемые ИДК: УК-1.1 УК-1.2 УК-1.3 УК-1.4 УК-1.5 ОПК-1.1 ОПК-1.2

Вопросы/Задания:

1. Вопросы ОПК - 1

- 1 Перечислите основные форматы чертежей.
- 2 Какие масштабы увеличения и уменьшения используются для выполнения чертежей.
- 3 Какие типы шрифтов вы знаете
- 4 Какие типы линий, их толщина и область применения используются для выполнения чертежей.
- 5 Правила простановки размеров на чертежах.
- 6 Деление окружности на равные части. Построение правильного вписанного шестиугольника.
- 7 Что такое уклон, его обозначение.
- 8 Что такое конусность, ее обозначение.
- 9 Что называется сопряжением? Пример сопряжения двух прямых
- 10 Сопряжение прямой и окружности
- 11 Внутреннее сопряжение двух окружностей
- 12 Внешнее сопряжение двух окружностей
- 13 Назовите основные виды детали и порядок их расположения на чертеже.
- 14 Под каким углом располагаются оси в прямоугольной изометрии?
- 15 Под каким углом располагаются оси в прямоугольной, косоугольной диметрии?
- 16 Назовите коэффициенты искажений по осям в аксонометрических проекциях.
- 17 Что представляют собой окружности в аксонометрических проекциях?
- 18 Какое расположение и размеры имеют большая и малая ось эллипса в аксонометрических проекциях?
- 19 Как определить размеры большой и малой осей эллипса в прямо-угольной изометрии?
- 20 Построение правильного шестиугольника в прямоугольной изометрии.
- 21 Построение правильного треугольника в прямоугольной изометрии.
- 22 Построение правильного ромба в прямоугольной изометрии.
23. Конусность, построение и обозначение. Привести примеры.
- 24 Деление окружности на равные части. Построение правильного вписанного

четыреугольника

25. Деление окружности на равные части. Построение правильного вписанного треугольника

26. Правила построения четырехцентровых овалов в плоскости XOY

27. Правила построения четырехцентровых овалов в плоскости XOZ

28. Правила построения четырехцентровых овалов в плоскости ZOY

2. Вопросы УК - 1

1. Дать понятие разреза, сечения. Их различие.

2. Что называется простым разрезом?

3. Какие бывают простые разрезы?

4. Пример построения разреза симметричной детали на главном виде

5. Пример построения разреза несимметричной детали на главном виде

6. Пример построения разреза симметричной детали на виде слева.

7. Пример построения разреза симметричной детали на виде слева.

8. Пример построения вида симметричной детали на виде слева.

9. Пример построения вида несимметричной детали на виде слева.

10. Пример построения вида симметричной детали на главном виде.

11. Пример построения вида несимметричной детали на главном виде.

12. Что называется сложным разрезом?

13. Классификация сложных разрезов.

14. Пример построения сложного ступенчатого разреза

15. Какие бывают сечения?

16. Какой толщиной линии изображаются наложенные сечения и вы-несенные?

17. Применение условностей и упрощений на чертежах.

18. Что называется аксонометрией?

19. Виды аксонометрии.

20. Под каким углом располагаются оси в прямоугольной изометрии и в прямоугольной диметрии?

21. Что представляют собой окружности в различных видах аксоно-метрических проекций?

22. Правила построения четырехцентровых овалов.

23. Пример построения детали с элементами окружности в прямо-угольной изометрии

24. Каких типов резьба применяется в машиностроении и как она обозначается на чертежах?

25. Правила вычерчивания наружной и внутренней резьбы на чертеже.

26. Что такое эскиз?

27. Пример построения эскиза детали типа гайки

28. Пример построения эскиза детали типа штуцера

29. Пример построения эскиза детали типа крышки

30. Назовите основные отличия эскиза от рабочего чертежа детали.

31. Что называется детализированием сборочного чертежа?

32. Пример построения детализирования детали типа гайки

33. Пример построения детализирования детали типа штуцера

34. Пример построения детализирования детали типа крышки

35. Пример построения детализирования детали типа вилки

3. Размеры формата А4

420x594

594x841

297x210

297x420

1189x841

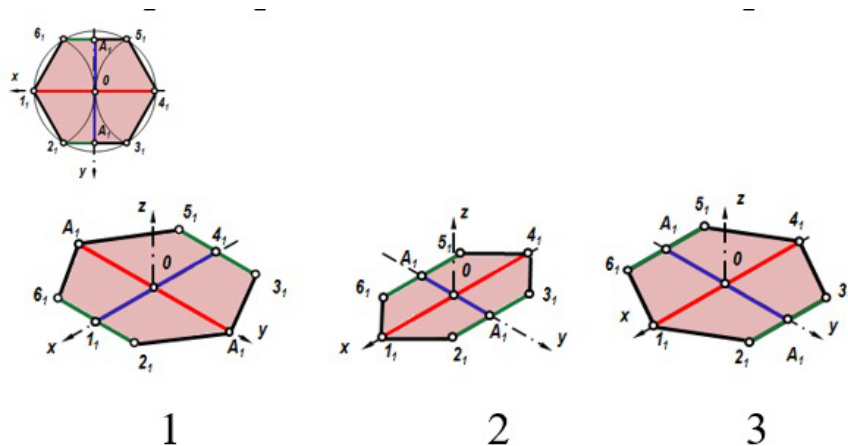
4. Для изображения выносного элемента обычно используют масштаб
уменьшения

увеличения

натуральную величину

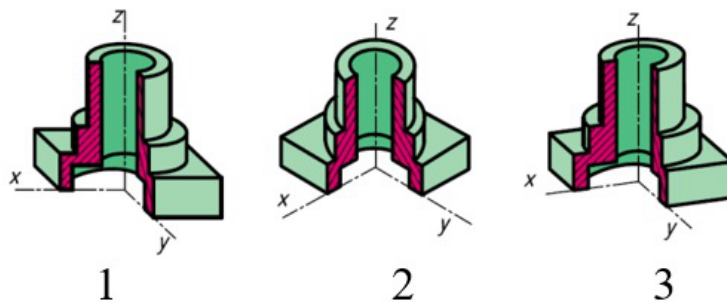
5. Проекция шестиугольника в прямоугольной изометрии правильно показана на
чертеже ...

- 1
- 2
- 3



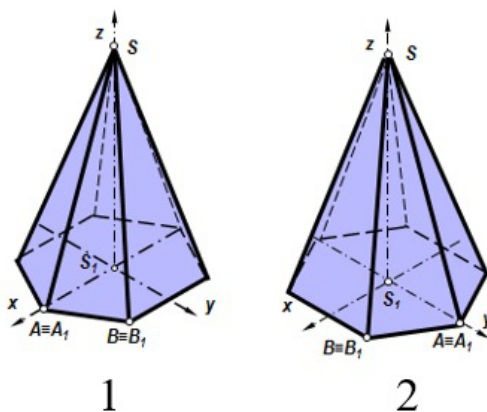
6. Построение детали с вырезом $\frac{1}{4}$ части в прямоугольной диметрии показано на чертеж

- 1
- 2
- 3



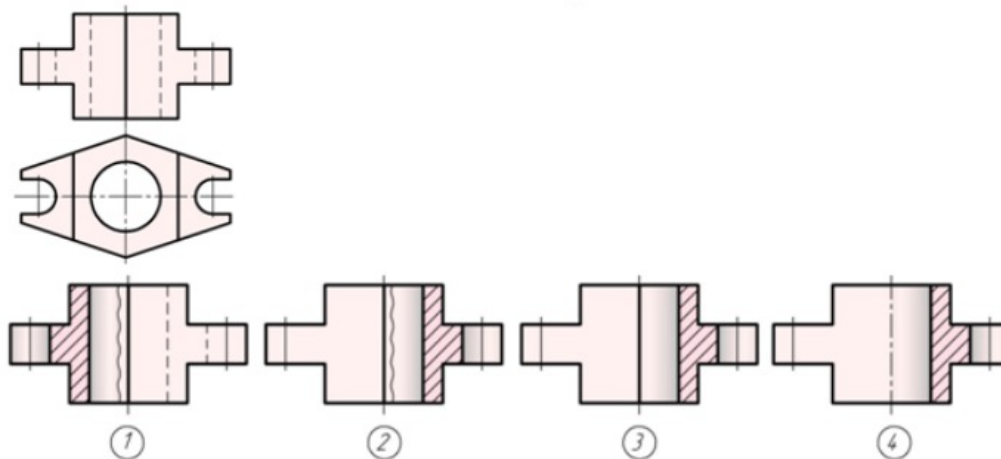
7. Пирамида с основанием шестиугольника, лежащего в плоскости xOy , построенная в прямоугольной изометрии, изображена на чертеже ...

- 1
- 2
- 1 и 2
- нет правильного ответа



8. Отметить чертеж, где соединение половины вида с половиной разреза на главном виде для данной детали выполнено правильно

- 1
- 2
- 3
- 4



9. По заданным видам определить название каждого вида согласно проекционной связи

- главный вид
- вид слева
- вид справа
- вид сверху
- вид снизу
- вид сзади

8. Материально-техническое и учебно-методическое обеспечение дисциплины

8.1. Перечень основной и дополнительной учебной литературы

Основная литература

1. СЕРГА Г.В. Инженерная графика: учеб. для студентов заоч. фак. / СЕРГА Г.В., Табачук И.И., Кузнецова Н.Н.. - [2-е изд. доп. и испр.] - Краснодар: КубГАУ, 2020. - 224 с. - 978-5-907294-30-1. - Текст: непосредственный.

2. Серга, Г.В. Инженерная графика: Учебник / Г.В. Серга, И.И. Табачук, Н.Н. Кузнецова. - 1 - Москва: ООО "Научно-издательский центр ИНФРА-М", 2024. - 383 с. - 978-5-16-107982-9. - Текст: электронный. // Общество с ограниченной ответственностью «ЗНАНИУМ»: [сайт]. - URL: <https://znanium.com/cover/2084/2084079.jpg> (дата обращения: 20.02.2024). - Режим доступа: по подписке

3. СЕРГА Г.В. Основы машиностроительного черчения: учебник / СЕРГА Г.В., Табачук И.И., Кузнецова Н.Н.. - Краснодар: КубГАУ, 2016. - 274 с. - Текст: непосредственный.

Дополнительная литература

1. СЕРГА Г.В. Инженерная графика: учеб. пособие / СЕРГА Г.В., Хвостик Э.А.. - Краснодар: КубГАУ, 2020. - 62 с. - 978-5-907346-77-2. - Текст: непосредственный.

2. СЕРГА Г.В. Основы строительного черчения: учебник / СЕРГА Г.В., Табачук И.И., Кузнецова Н.Н.. - Краснодар: КубГАУ, 2016. - 301 с. - Текст: непосредственный.

3. СЕРГА Г.В. Построение изображений на чертежах: учеб. пособие / СЕРГА Г.В., Табачук И.И., Кузнецова Н.Н.. - Краснодар: КубГАУ, 2019. - 94 с. - 978-5-00097-878-8. - Текст: непосредственный.

8.2. Профессиональные базы данных и ресурсы «Интернет», к которым обеспечивается доступ обучающихся

Профессиональные базы данных

Не используются.

Ресурсы «Интернет»

1. <http://e.lanbook.com/> - ЭБС Лань
2. <http://znanium.com/> - ЭБС Знаниум
3. <https://elib.kubsau.ru/MegaPro/Web/> - MegaPro
4. <https://tehpis.ru/services/razrabotka-konstruktorskoj-dokumentatsii/gosty-eskd-skachat/> - ГОСТы ЕСКД

8.3. Программное обеспечение и информационно-справочные системы, используемые при осуществлении образовательного процесса по дисциплине

Информационные технологии, используемые при осуществлении образовательного процесса по дисциплине позволяют:

- обеспечить взаимодействие между участниками образовательного процесса, в том числе синхронное и (или) асинхронное взаимодействие посредством сети «Интернет»;
- фиксировать ход образовательного процесса, результатов промежуточной аттестации по дисциплине и результатов освоения образовательной программы;
- организовать процесс образования путем визуализации изучаемой информации посредством использования презентаций, учебных фильмов;
- контролировать результаты обучения на основе компьютерного тестирования.

Перечень лицензионного программного обеспечения:

- 1 Microsoft Windows - операционная система.
- 2 Microsoft Office (включает Word, Excel, Power Point) - пакет офисных приложений.

Перечень профессиональных баз данных и информационных справочных систем:

- 1 Гарант - правовая, <https://www.garant.ru/>
- 2 Консультант - правовая, <https://www.consultant.ru/>
- 3 Научная электронная библиотека eLibrary - универсальная, <https://elibrary.ru/>

Доступ к сети Интернет, доступ в электронную информационно-образовательную среду университета.

Перечень программного обеспечения

(обновление производится по мере появления новых версий программы)

Не используется.

Перечень информационно-справочных систем

(обновление выполняется еженедельно)

Не используется.

8.4. Специальные помещения, лаборатории и лабораторное оборудование

Университет располагает на праве собственности или ином законном основании материально-техническим обеспечением образовательной деятельности (помещениями и оборудованием) для реализации программы бакалавриата, специалитета, магистратуры по Блоку 1 "Дисциплины (модули)" и Блоку 3 "Государственная итоговая аттестация" в соответствии с учебным планом.

Каждый обучающийся в течение всего периода обучения обеспечен индивидуальным неограниченным доступом к электронной информационно-образовательной среде университета из любой точки, в которой имеется доступ к информационно-телекоммуникационной сети "Интернет", как на территории университета, так и вне его. Условия для функционирования электронной информационно-образовательной среды могут быть созданы с использованием ресурсов иных организаций.

Лаборатория

412гд

Доска ДК12*2410 - 2 шт.

Ноутбук Lenovo V130-15IKB - 1 шт.

Проектор короткофокусный BenQ MX620ST - 1 шт.

Стол чертежный - 35 шт.

Стул жесткий - 39 шт.

Стул ученический СМ-7Ф - 15 шт.

Экран Dgaper Luma NTSC 3:4 213/84 7 с кронштейном - 1 шт.

Экран настенно-потолочный рулонный белый Cactus - 1 шт.

413гд

Доска ДК12*2410 - 2 шт.

ноутбук Lenovo IdealPad Z570A - 1 шт.

Проектор универсальный BS-312 - 1 шт.

Стол чертежный - 30 шт.

Стул жесткий - 8 шт.

Стул ученический СМ-7Ф - 22 шт.

9. Методические указания по освоению дисциплины (модуля)

Учебная работа по направлению подготовки осуществляется в форме контактной работы с преподавателем, самостоятельной работы обучающегося, текущей и промежуточной аттестаций, иных формах, предлагаемых университетом. Учебный материал дисциплины структурирован и его изучение производится в тематической последовательности. Содержание методических указаний должно соответствовать требованиям Федерального государственного образовательного стандарта и учебных программ по дисциплине. Самостоятельная работа студентов может быть выполнена с помощью материалов, размещенных на портале поддержки Moodle.

Методические указания по формам работы

Лекционные занятия

Передача значительного объема систематизированной информации в устной форме достаточно большой аудитории. Дает возможность экономно и систематично излагать учебный материал. Обучающиеся изучают лекционный материал, размещенный на портале поддержки обучения Moodle.

Лабораторные занятия

Практическое освоение студентами научно-теоретических положений изучаемого предмета, овладение ими техникой экспериментирования в соответствующей отрасли науки. Лабораторные занятия проводятся с использованием методических указаний, размещенных на образовательном портале университета.

Описание возможностей изучения дисциплины лицами с ОВЗ и инвалидами

Для инвалидов и лиц с ОВЗ может изменяться объём дисциплины (модуля) в часах, выделенных на контактную работу обучающегося с преподавателем (по видам учебных занятий) и на самостоятельную работу обучающегося (при этом не увеличивается количество зачётных единиц, выделенных на освоение дисциплины).

Фонды оценочных средств адаптируются к ограничениям здоровья и восприятия информации обучающимися.

Основные формы представления оценочных средств – в печатной форме или в форме

электронного документа.

Формы контроля и оценки результатов обучения инвалидов и лиц с ОВЗ с нарушением зрения:

- устная проверка: дискуссии, тренинги, круглые столы, собеседования, устные коллоквиумы и др.;
- с использованием компьютера и специального ПО: работа с электронными образовательными ресурсами, тестирование, рефераты, курсовые проекты, дистанционные формы, если позволяет острота зрения - графические работы и др.;
- при возможности письменная проверка с использованием рельефно-точечной системы Брайля, увеличенного шрифта, использование специальных технических средств (тифлотехнических средств): контрольные, графические работы, тестирование, домашние задания, эссе, отчеты и др.

Формы контроля и оценки результатов обучения инвалидов и лиц с ОВЗ с нарушением слуха:

- письменная проверка: контрольные, графические работы, тестирование, домашние задания, эссе, письменные коллоквиумы, отчеты и др.;
- с использованием компьютера: работа с электронными образовательными ресурсами, тестирование, рефераты, курсовые проекты, графические работы, дистанционные формы и др.;
- при возможности устная проверка с использованием специальных технических средств (аудиосредств, средств коммуникации, звукоусиливающей аппаратуры и др.): дискуссии, тренинги, круглые столы, собеседования, устные коллоквиумы и др.

Формы контроля и оценки результатов обучения инвалидов и лиц с ОВЗ с нарушением опорно-двигательного аппарата:

- письменная проверка с использованием специальных технических средств (альтернативных средств ввода, управления компьютером и др.): контрольные, графические работы, тестирование, домашние задания, эссе, письменные коллоквиумы, отчеты и др.;
- устная проверка, с использованием специальных технических средств (средств коммуникаций): дискуссии, тренинги, круглые столы, собеседования, устные коллоквиумы и др.;
- с использованием компьютера и специального ПО (альтернативных средств ввода и управления компьютером и др.): работа с электронными образовательными ресурсами, тестирование, рефераты, курсовые проекты, графические работы, дистанционные формы предпочтительнее обучающимся, ограниченным в передвижении и др.

Адаптация процедуры проведения промежуточной аттестации для инвалидов и лиц с ОВЗ.

В ходе проведения промежуточной аттестации предусмотрено:

- предъявление обучающимся печатных и (или) электронных материалов в формах, адаптированных к ограничениям их здоровья;
- возможность пользоваться индивидуальными устройствами и средствами, позволяющими адаптировать материалы, осуществлять приём и передачу информации с учетом их индивидуальных особенностей;
- увеличение продолжительности проведения аттестации;
- возможность присутствия ассистента и оказания им необходимой помощи (занять рабочее место, передвигаться, прочесть и оформить задание, общаться с преподавателем).

Формы промежуточной аттестации для инвалидов и лиц с ОВЗ должны учитывать индивидуальные и психофизические особенности обучающегося/обучающихся по АОПОП ВО (устно, письменно на бумаге, письменно на компьютере, в форме тестирования и т.п.).

Специальные условия, обеспечиваемые в процессе преподавания дисциплины студентам с нарушениями зрения:

- предоставление образовательного контента в текстовом электронном формате, позволяющем переводить плоскочечную информацию в аудиальную или тактильную форму;
- возможность использовать индивидуальные устройства и средства, позволяющие адаптировать материалы, осуществлять приём и передачу информации с учетом индивидуальных особенностей и состояния здоровья студента;
- предоставление возможности предкурсового ознакомления с содержанием учебной дисциплины и материалом по курсу за счёт размещения информации на корпоративном

образовательном портале;

- использование чёткого и увеличенного по размеру шрифта и графических объектов в мультимедийных презентациях;
- использование инструментов «лупа», «прожектор» при работе с интерактивной доской;
- озвучивание визуальной информации, представленной обучающимся в ходе занятий;
- обеспечение раздаточным материалом, дублирующим информацию, выводимую на экран;
- наличие подписей и описания у всех используемых в процессе обучения рисунков и иных графических объектов, что даёт возможность перевести письменный текст в аудиальный;
- обеспечение особого речевого режима преподавания: лекции читаются громко, разборчиво, отчётливо, с паузами между смысловыми блоками информации, обеспечивается интонирование, повторение, акцентирование, профилактика рассеивания внимания;
- минимизация внешнего шума и обеспечение спокойной аудиальной обстановки;
- возможность вести запись учебной информации студентами в удобной для них форме (аудиально, аудиовизуально, на ноутбуке, в виде пометок в заранее подготовленном тексте);
- увеличение доли методов социальной стимуляции (обращение внимания, апелляция к ограничениям по времени, контактные виды работ, групповые задания и др.) на практических и лабораторных занятиях;
- минимизирование заданий, требующих активного использования зрительной памяти и зрительного внимания;
- применение поэтапной системы контроля, более частый контроль выполнения заданий для самостоятельной работы.

Специальные условия, обеспечиваемые в процессе преподавания дисциплины студентам с нарушениями опорно-двигательного аппарата (маломобильные студенты, студенты, имеющие трудности передвижения и патологию верхних конечностей):

- возможность использовать специальное программное обеспечение и специальное оборудование и позволяющее компенсировать двигательное нарушение (коляски, ходунки, трости и др.);
- предоставление возможности предкурсового ознакомления с содержанием учебной дисциплины и материалом по курсу за счёт размещения информации на корпоративном образовательном портале;
- применение дополнительных средств активизации процессов запоминания и повторения;
- опора на определенные и точные понятия;
- использование для иллюстрации конкретных примеров;
- применение вопросов для мониторинга понимания;
- разделение изучаемого материала на небольшие логические блоки;
- увеличение доли конкретного материала и соблюдение принципа от простого к сложному при объяснении материала;
- наличие чёткой системы и алгоритма организации самостоятельных работ и проверки заданий с обязательной корректировкой и комментариями;
- увеличение доли методов социальной стимуляции (обращение внимания, апелляция к ограничениям по времени, контактные виды работ, групповые задания др.);
- обеспечение беспрепятственного доступа в помещения, а также пребывания в них;
- наличие возможности использовать индивидуальные устройства и средства, позволяющие обеспечить реализацию эргономических принципов и комфортное пребывание на месте в течение всего периода учёбы (подставки, специальные подушки и др.).

Специальные условия, обеспечиваемые в процессе преподавания дисциплины студентам с нарушениями слуха (глухие, слабослышащие, позднооглохшие):

- предоставление образовательного контента в текстовом электронном формате, позволяющем переводить аудиальную форму лекции в плоскочечную информацию;
- наличие возможности использовать индивидуальные звукоусиливающие устройства и сурдотехнические средства, позволяющие осуществлять приём и передачу информации; осуществлять взаимобратный перевод текстовых и аудиофайлов (блокнот для речевого ввода), а также запись и воспроизведение зрительной информации;
- наличие системы заданий, обеспечивающих систематизацию вербального материала, его схематизацию, перевод в таблицы, схемы, опорные тексты, глоссарий;

- наличие наглядного сопровождения изучаемого материала (структурно-логические схемы, таблицы, графики, концентрирующие и обобщающие информацию, опорные конспекты, раздаточный материал);
 - наличие чёткой системы и алгоритма организации самостоятельных работ и проверки заданий с обязательной корректировкой и комментариями;
 - обеспечение практики опережающего чтения, когда студенты заранее знакомятся с материалом и выделяют незнакомые и непонятные слова и фрагменты;
 - особый речевой режим работы (отказ от длинных фраз и сложных предложений, хорошая артикуляция; четкость изложения, отсутствие лишних слов; повторение фраз без изменения слов и порядка их следования; обеспечение зрительного контакта во время говорения и чуть более медленного темпа речи, использование естественных жестов и мимики);
 - чёткое соблюдение алгоритма занятия и заданий для самостоятельной работы (называние темы, постановка цели, сообщение и запись плана, выделение основных понятий и методов их изучения, указание видов деятельности студентов и способов проверки усвоения материала, словарная работа);
 - соблюдение требований к предъявляемым учебным текстам (разбивка текста на части; выделение опорных смысловых пунктов; использование наглядных средств);
 - минимизация внешних шумов;
 - предоставление возможности соотносить вербальный и графический материал; комплексное использование письменных и устных средств коммуникации при работе в группе;
 - сочетание на занятиях всех видов речевой деятельности (говорения, слушания, чтения, письма, зрительного восприятия с лица говорящего).
- Специальные условия, обеспечиваемые в процессе преподавания дисциплины студентам с прочими видами нарушений (ДЦП с нарушениями речи, заболевания эндокринной, центральной нервной и сердечно-сосудистой систем, онкологические заболевания):
- наличие возможности использовать индивидуальные устройства и средства, позволяющие осуществлять приём и передачу информации;
 - наличие системы заданий, обеспечивающих систематизацию вербального материала, его схематизацию, перевод в таблицы, схемы, опорные тексты, глоссарий;
 - наличие наглядного сопровождения изучаемого материала;
 - наличие чёткой системы и алгоритма организации самостоятельных работ и проверки заданий с обязательной корректировкой и комментариями;
 - обеспечение практики опережающего чтения, когда студенты заранее знакомятся с материалом и выделяют незнакомые и непонятные слова и фрагменты;
 - предоставление возможности соотносить вербальный и графический материал; комплексное использование письменных и устных средств коммуникации при работе в группе;
 - сочетание на занятиях всех видов речевой деятельности (говорения, слушания, чтения, письма, зрительного восприятия с лица говорящего);
 - предоставление образовательного контента в текстовом электронном формате;
 - предоставление возможности предкурсового ознакомления с содержанием учебной дисциплины и материалом по курсу за счёт размещения информации на корпоративном образовательном портале;
 - возможность вести запись учебной информации студентами в удобной для них форме (аудиально, аудиовизуально, в виде пометок в заранее подготовленном тексте);
 - применение поэтапной системы контроля, более частый контроль выполнения заданий для самостоятельной работы;
 - стимулирование выработки у студентов навыков самоорганизации и самоконтроля;
 - наличие пауз для отдыха и смены видов деятельности по ходу занятия.

10. Методические рекомендации по освоению дисциплины (модуля)

Дисциплина "Инженерная графика" ведётся в соответствии с календарным учебным планом и расписанием занятий по неделям. Темы проведения занятий определяются тематическим планом рабочей программы дисциплины.

